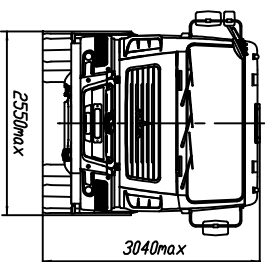
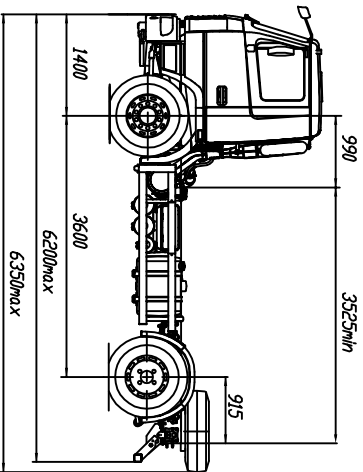


Евро-5

МАЗ-555025-540-000

Автомобиль 4x2 без платформы



ТЕХНИЧЕСКАЯ ХАРАКТЕРИСТИКА

Технически полная масса автомобиля, кг..... 19000 (20500)  
 Распределение технической грузополной массы  
 массы автомобиля, кг:

на переднюю ось..... 7500  
 на задний мост..... 11500 (13000)

Технически полная грузополная грузополная масса, кг..... 11750 (13150)

Полная масса автомобиля в снаряженном состоянии, кг..... 7350 (7350)

Распределение полной массы автомобиля в снаряженном состоянии, кг:

на переднюю ось..... 4700 (4700)  
 на задний мост..... 2550 (2650)

Максимальная скорость, км/ч..... 85\*

Двигатель..... МР7.270Е51

Мощность двигателя, кВт (л.с.)..... 199 (270)

Максимальный крутящий момент, Нм (кг см.)..... 1160 (118)

Коробка передач..... ZF 9S1310T0

Число передач..... 9

Предачное число ведущих мостов..... 5,33

Размер шин..... 315/80R22,5

Подобный бак, л..... 300

Тип кабины..... малая прогрессоренная

\* с ограничением скорости  
 движения в скоростях выше для комплектации 555025-0000541-000, 555025-0000551-000

Комплектация шасси автомобиля МАЗ-555025:

555025-0000540-000

коробка передач ZF 9S1310T0, число передач 9, выхлоп справа, без электропневмобывоводов на прутел, подогреватель двигателя, АВС, ПВС, спальное место (по заказу), инструментальный ящик в кабине, кондиционер (по заказу), независимый воздушный отопитель (по заказу), циклон очистки воздуха (по заказу), предачное число моста 5,33, нагрузка на задний мост 11500кг

555025-0000541-000

коробка передач ZF 9S1310T0, число передач 9, выхлоп справа, без электропневмобывоводов на прутел, подогреватель двигателя, АВС, ПВС, спальное место (по заказу), инструментальный ящик в кабине, кондиционер (по заказу), независимый воздушный отопитель (по заказу), циклон очистки воздуха (по заказу), предачное число моста 5,33, нагрузка на задний мост 13000кг

555025-0000550-000

коробка передач 9J51357D, число передач 9, выхлоп справа, без электропневмобывоводов на прутел, подогреватель двигателя, АВС, ПВС, спальное место (по заказу), инструментальный ящик в кабине, кондиционер (по заказу), независимый воздушный отопитель (по заказу), циклон очистки воздуха (по заказу), предачное число моста 5,33, нагрузка на задний мост 11500кг

555025-0000551-000

коробка передач 9J51357D, число передач 9, выхлоп справа, без электропневмобывоводов на прутел, подогреватель двигателя, АВС, ПВС, спальное место (по заказу), инструментальный ящик в кабине, кондиционер (по заказу), независимый воздушный отопитель (по заказу), циклон очистки воздуха (по заказу), предачное число моста 5,33, нагрузка на задний мост 13000кг

Примечание: пропущенные обозначения - 700 выполняются в комплектациях без подогревателя двигателя