



Автомобиль – самосвал

Евро-5

МАЗ-458121

Общие технические характеристики

Весовые параметры	Технически допустимая максимальная масса автомобиля, кг	12500
	Технически допустимая максимальная масса автомобиля, приходящаяся на оси, кг: – на первую ось – на вторую ось	4500 8000

Общие данные	Колесная формула	4x2
	Максимальная скорость, км/ч	85 ⁺ (с электронным ограничением скорости)
	Вспомогательные системы	Противобуксовочная система (ПБС), система курсовой устойчивости (СКУ)

Двигатель	Модель	Weichai WP4.1NQ190E50 (с системой SCR)
	Тип	Дизельный четырехтактный с турбонаддувом и промежуточным охлаждением наддувочного воздуха
	Максимальная мощность, кВт (л.с.), по Правилам ЕЭК ООН №85	136 (185) при 2600 об/мин
	Максимальный крутящий момент, Нм	672 при 1300–1900 об/мин
	Количество и расположение цилиндров	4, рядное
	Рабочий объем, л	4,088

Коробка передач	Модель	6J76TA						
	Тип	Механическая, 6–ступенчатая						
	Передаточные числа на передачах	1	2	3	4	5	6	3X
		8,69	5,00	2,96	1,86	1,34	1,00	8,55

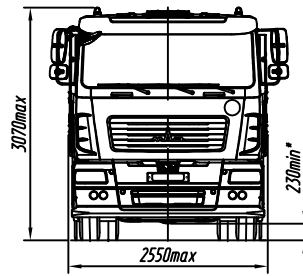
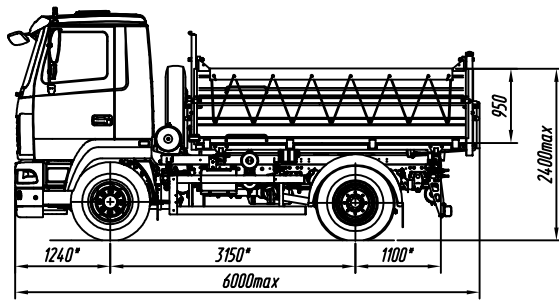
Тормоза	Тормозная система	Пневматическая, двухконтурная, с отдельным приводом передних и задних колес
	Тормозные механизмы	Дисковые, производства ф. "Wabco"
	АБС	Производства ф. "Wabco"

Кабина	Тип	Малая, двухдверная, расположенная над двигателем
	Количество сидений	3 сиденья с подголовниками и ремнями безопасности



Автомобиль – самосвал МАЗ-458121

Евро-5



* Размеры с технически допустимой максимальной массой автомобиля.

Технические характеристики

Комплектация автомобиля	520-000
Масса автомобиля в снаряженном состоянии, кг	6600
Распределение массы автомобиля в снаряженном состоянии по осям, кг:	
– на первую ось	3650
– на вторую ось	2950
Технически допустимая максимальная масса автомобиля, кг	12500
Грузоподъемность автомобиля, кг	5900
Колесная база, мм	3150
Колея передних (задних внутренних/задних наружных) колес, мм	2017 (1544/2164)
Двигатель	Weichai WP4.1NQ190E50 (с системой SCR)
Независимый жидкостный подогреватель (НЖП)	14ТС-10-М5 (ООО "Адверс", РФ) или 12ЖД24 (АО "Элтра-Термо", РФ)
Коробка передач	6J76TA
Подвеска передняя	Рессорная многорыбовая, со стабилизатором поперечной устойчивости
Подвеска задняя	Рессорная многорыбовая, со стабилизатором поперечной устойчивости
Передаточное отношение моста	4,62
Колеса	Дисковые с размером обода 7,0-20
Шины	Размерности 9,00R20 (HС14), камерные
Контрольный расход топлива, л/100 км, не более:	
– при скорости 60 км/ч	15,3
– при скорости 80 км/ч	22,3
Топливный бак, л	130
Бак для AdBlue, л	17
Платформа	Прямобортная, с трехсторонней разгрузкой
Внутренние размеры платформы (длина/ширина/высота), мм	3480/2400/950
Объем платформы, м ³	8
Дополнительное оборудование основной комплектации автомобиля	НЖП**, противоткатные упоры, противотуманные фары, цифровой тахограф, окна заднего обзора, устройство вызова экстренных оперативных служб (УВЭОС)** магнитола, круиз-контроль, электропакет, спальное место (откидное) в кабине***
Дополнительное оборудование по заказу	Брызгозащита колес, кондиционер, комплект специнструмента, независимый воздушный отопитель кабины (НВО), утеплитель передка, подлокотники сидений, система мониторинга, тент для платформы, солнцезащитный козырек

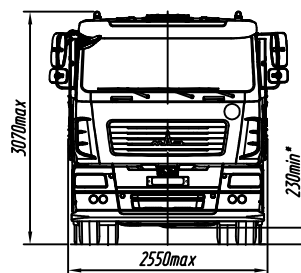
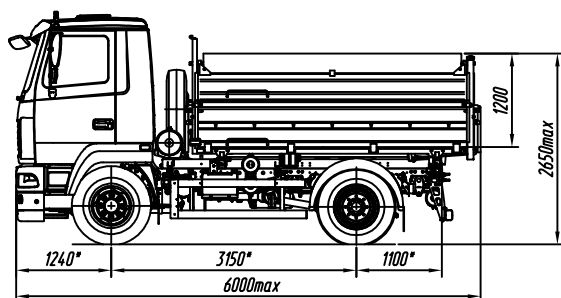
** По заказу может не устанавливаться на автомобиль.

*** Спальное место в кабине устанавливается только с сиденьями производства ОАО "УЗАА".



Автомобиль – самосвал МАЗ-458121

Евро-5



* Размеры с технически допустимой максимальной массой автомобиля.

Технические характеристики

Комплектация автомобиля	530-000
Масса автомобиля в снаряженном состоянии, кг	6650
Распределение массы автомобиля в снаряженном состоянии по осям, кг:	
– на первую ось	3650
– на вторую ось	3000
Технически допустимая максимальная масса автомобиля, кг	12500
Грузоподъемность автомобиля, кг	5850
Колесная база, мм	3150
Колея передних (задних внутренних/задних наружных) колес, мм	2017 (1544/2164)
Двигатель	Weichai WP4.1NQ190E50 (с системой SCR)
Независимый жидкостный подогреватель (НЖП)	14ТС-10-М5 (ООО "Адверс", РФ) или 12ЖД24 (АО "Элтра-Термо", РФ)
Коробка передач	6J76TA
Подвеска передняя	Рессорная многорыбовая, со стабилизатором поперечной устойчивости
Подвеска задняя	Рессорная многорыбовая, со стабилизатором поперечной устойчивости
Передаточное отношение моста	4,62
Колеса	Дисковые с размером обода 7,0-20
Шины	Размерности 9,00R20 (HС14), камерные
Контрольный расход топлива, л/100 км, не более:	
– при скорости 60 км/ч	15,3
– при скорости 80 км/ч	22,3
Топливный бак, л	130
Бак для AdBlue, л	17
Платформа	Прямобортная, с надставными бортами, с трехсторонней разгрузкой
Внутренние размеры платформы (длина/ширина/высота), мм	3480/2400/1200
Объем платформы, м ³	10
Дополнительное оборудование основной комплектации автомобиля	НЖП**, противоткатные упоры, противотуманные фары, цифровой тахограф, окна заднего обзора, устройство вызова экстренных оперативных служб (УВЭОС)** магнитола, круиз-контроль, электропакет, спальное место (откидное) в кабине***
Дополнительное оборудование по	Брызгозащита колес, кондиционер, комплект специнструмента, независимый воздушный отопитель кабины (НВО), утеплитель передка, подлокотники сидений, система мониторинга, тент для платформы, солнцезащитный козырек

** По заказу может не устанавливаться на автомобиль.

*** Спальное место в кабине устанавливается только с сиденьями производства ОАО "УЗАА".