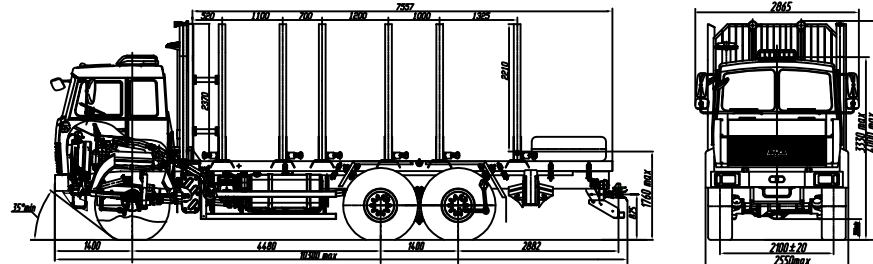


Евро-5

МАЗ-6317F9-560-000

Автомобиль-сортиментовоз 6x6



Технические характеристики

Технически допустимая общая масса автопоезда, кг 65000

Технически допустимая общая масса автомобиля, кг .. 28000

Распределение технически допустимой общей массы автомобиля, кг:

на передний мост 7300

на ведущую тележку мостов 20700

Технически допустимая грузоподъемность с учетом массы гидроманипулятора, кг 13600

Полная масса автомобиля в снаряженном состоянии, кг... 14400

Двигатель ЯМЗ-6587

Мощность двигателя, кВт(л.с.) 309 (420)

Максимальный крутящий момент, Нм(кгсм) 1766 (180)

Коробка передач ЯМЗ-239

Число передач 9

Передачное число мостов..... 6,4

Раздаточная коробка:

-число передач 1

-передачное число 1,107

Размер шин 16,00R20

Тип кабины..... большая

Максимальная скорость, км/ч..... 80

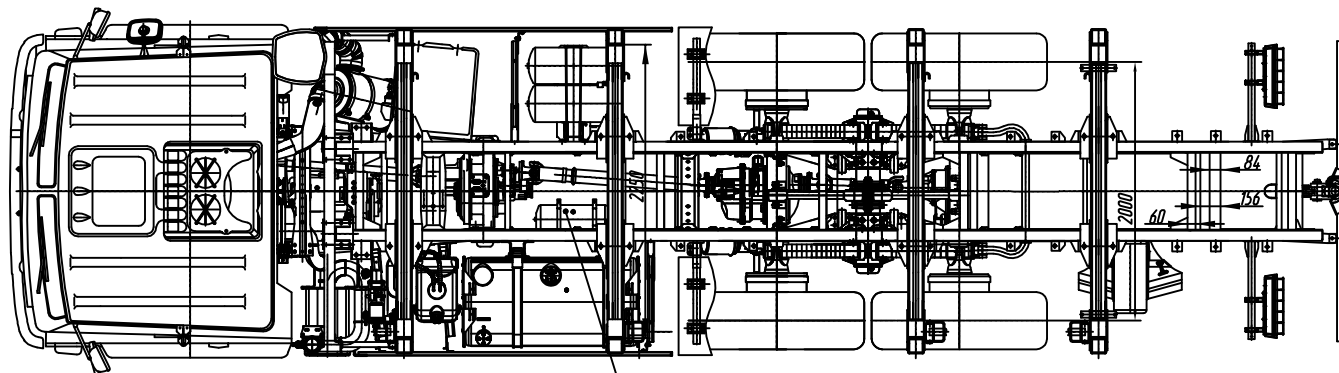
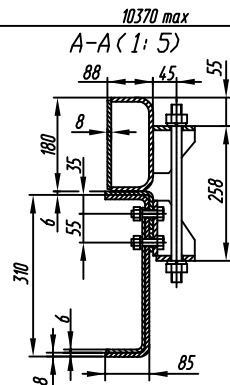
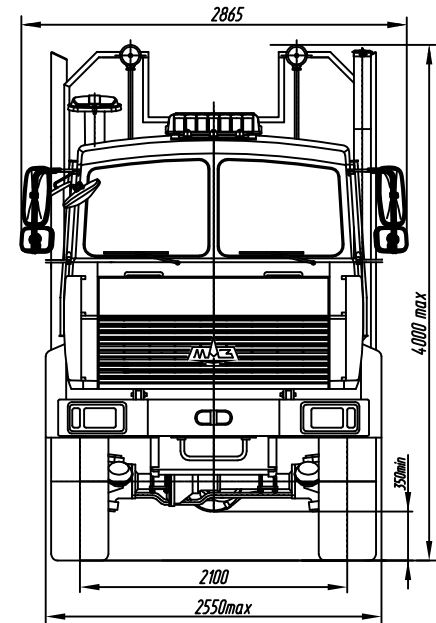
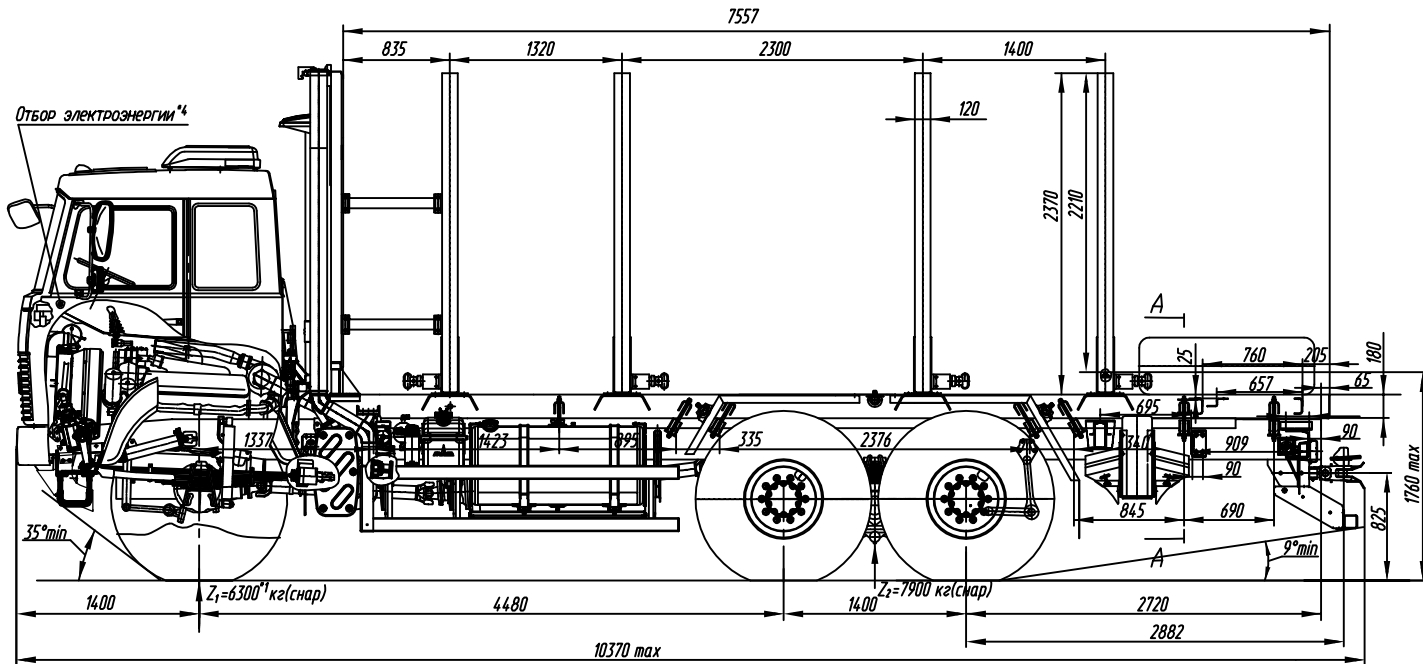
Комплектации автомобиля МАЗ-6317F9

МАЗ-6317F9-0000560-000:

один топливный бак 500л,
топливный фильтр ф. Расог с подогревом,
предпусковой подогреватель двигателя, без ЦНШ,
колеса дисковые, с АБС, с двумя фарами,
гидроотбор мощности (КОМ без насоса),
кабина большая подпрессоренная, с ЗЗУ и боковым ограждением,
с электропневмовыводами и буксирным прибором, 6 ложементам,
запасное колесо с технологическим креплением на заднем свесе.

Устанавливаются по доплате - кондиционер, утеплитель передка,
отдельному заказу (за оплату): независимый воздушный отопитель.

Автомобиль-сортиментовоз МАЗ-6317F9-0000565-000



Ресивер потребителей³

ТЕХНИЧЕСКИЕ ХАРАКТЕРИСТИКИ

Технически допустимая общая масса автопоезда, кг.....	55000
Технически допустимая общая масса автомобиля, кг.....	28000
Распределение технически допустимой общей массы автомобиля: на передний мост, кг.....	7300
на тележку, кг.....	20700
Технически допустимая грузоподъемность с учетом массы гидроманипулятора, кг.....	13800
Полная масса автомобиля в снаряженном состоянии, кг.....	14200 ¹
Максимальная скорость автомобиля км/ч.....	82
Двигатель.....	ЯМЗ-6587
Мощность двигателя кВт(л.с).....	309 (420)
Момент крутящий Нм(кгсм).....	1766 (180)
Коробка передач.....	ЯМЗ-239
Число передач КП.....	9
Раздаточная коробка	
- число передач.....	1
- передаточное число.....	1,107
Передаточное число моста.....	6,4
Размер шин.....	16.00R20
Тип кабины.....	большая
Объем топливного бака, л.....	500
Специальное оборудование:	
Система централизованной накачки шин.....	Нет
Электропневмовыбоды.....	Есть
НЖП 14ТС-10-М4 ф. Адверс.....	Есть

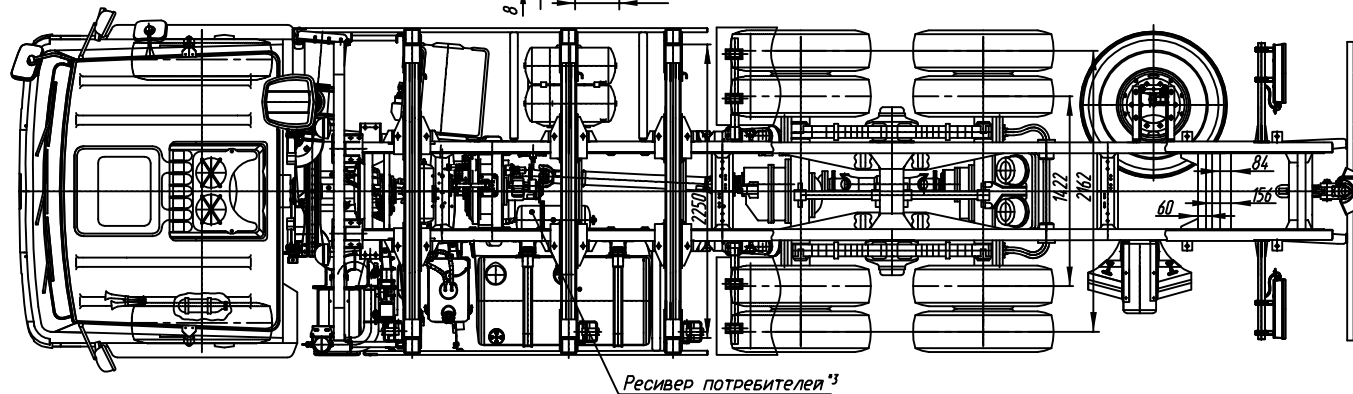
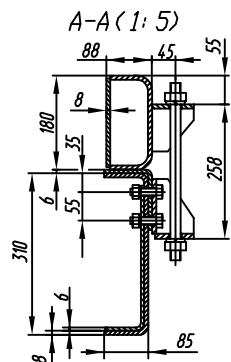
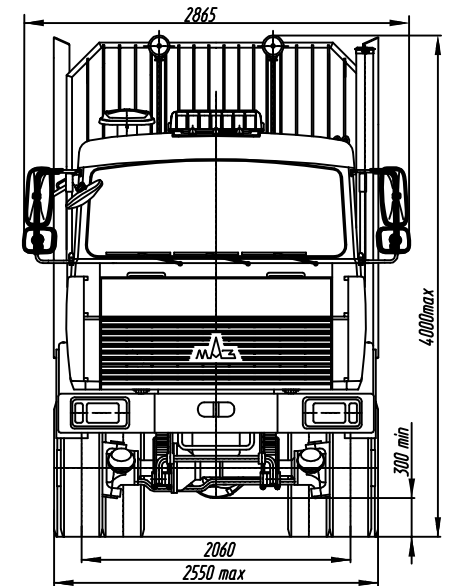
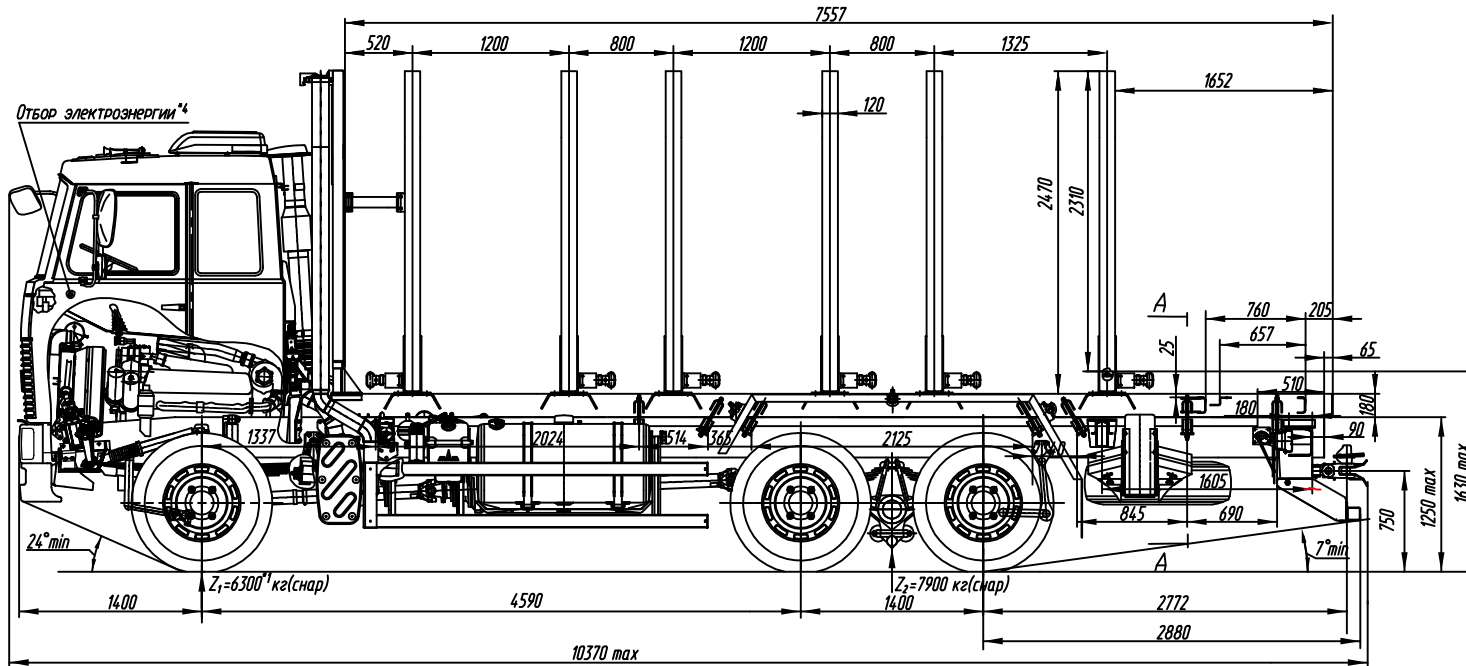
¹) С учетом массы водителя 75 кг.

²) Устанавливаются по дополнительному заказу (за оплату): кондиционер, утеплитель передка, независимый воздушный отопитель кабины, нижний демпер, противотуманные фары.

³) Возможен отбор сжатого воздуха от ресивера потребителей (резьба в бобышках ресивера М22Х1,5-6Н).

⁴) Возможен отбор электроэнергии в кабине от предохранителя 30А не более 400Вт.

Автомобиль-сортиментовоз МАЗ-6317F9-0000544-000



ТЕХНИЧЕСКИЕ ХАРАКТЕРИСТИКИ

Технически допустимая общая масса автопоезда, кг.....	55000
Технически допустимая общая масса автомобиля, кг.....	29150
Распределение технически допустимой общей массы автомобиля:	
на передний мост, кг.....	7150
на тележку, кг.....	22000
Технически допустимая грузоподъемность с учетом массы гидроманипулятора, кг.....	14950
Полная масса автомобиля в снаряженном состоянии, кг.....	14200 ¹
Максимальная скорость автомобиля км/ч.....	85 ⁵
Двигатель.....	ЯМЗ-6587
Мощность двигателя кВт(л.с).....	309 (420)
Момент крутящий, Нм(кгсм).....	1766 (180)
Коробка передач.....	ЯМЗ-239
Число передач КП.....	9
Раздаточная коробка	
- число передач.....	1
- передаточное число.....	1,107
Передаточное число моста.....	5,33
Размер шин.....	12.00R20
Тип кабины.....	большая
Объем топливного бака, л.....	500
Специальное оборудование:	
Система централизованной накачки шин.....	Нет
Электропневмоподвод.....	Есть
НЖП 14ТС-10-М4 ф. Адверс.....	Есть

- *1) С учетом массы водителя 75 кг.
 *2) Устанавливается по дополнительному заказу (за оплату): кондиционер, утеплитель передка, независимый воздушный отопитель кабины.
 *3) Возможен отбор сжатого воздуха от ресивера потребителей (резьба в бодышах ресивера М22Х1,5-6Н).
 *4) Возможен отбор электроэнергии в кабине от предохранителя 30А не более 4,00Вт.
 *5) Обеспечивается работой устройства ограничения скорости электронной системы управления двигателем.