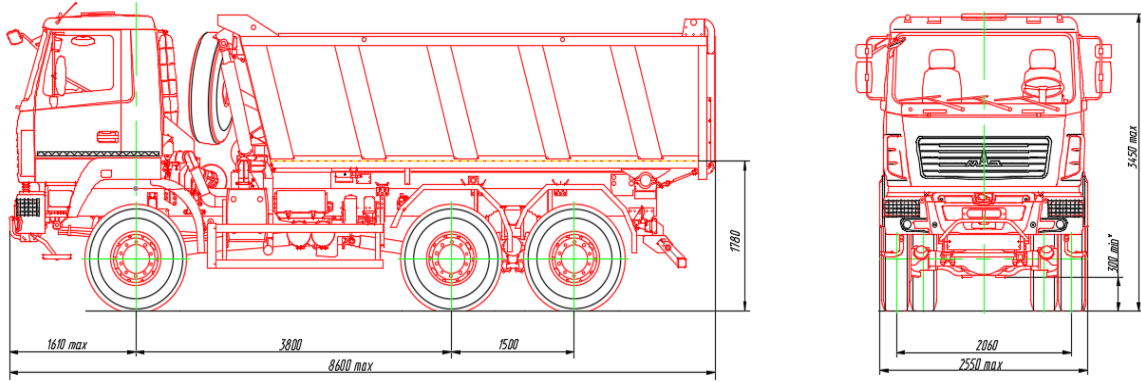




**Полноприводный автомобиль-самосвал МАЗ-651428
(Евро-5) с задней разгрузкой платформы
для работы в тяжелых дорожных условиях**

Предназначен для перевозки различных сыпучих строительных грузов



Техническая характеристика

Комплектации: 651428-520-000 (700) - КП ZF 16S2525TO, платформа овального типа
 651428-522-000 (700) - КП ZF 16S2525TO, платформа прямоугольного типа
 651428-523-000 - КП ZF 16S2525TO, платформа прямоугольного типа с термоизоляцией основания
 651428-570-000 (700) - КП FG 12JSDX240TA, платформа овального типа
 651428-572-000 (700) - КП FG 12JSDX240TA, платформа прямоугольного типа
 651428-573-000 - КП FG 12JSDX240TA, платформа прямоугольного типа с термоизоляцией основания

Колесная формула автомобиля	6x6	
Категория автомобиля	N ₃ G	
База автомобиля, мм	3800+1500	
Полная масса, кг	42000	42000
Распределение полной массы		
- на переднюю ось (передний ведущий мост), кг	9200	9200
- на тележку ведущих мостов, кг	32800	32800
Масса снаряженного автомобиля (без доп. оборудования), кг	16100	15500
Грузоподъемность, кг	25900	26500
Двигатель (модель, экология) / мощность, кВт	WP12.430, Экологического класса 5 / 316	
Коробка передач (модель), число передач, вперед	ZF 16S2525TO,16; Fast Gear 12JSDX240TA,12	
Сцепление (модель)	MFZ-430	
Коробка отбора мощности (модель)	С КП ZF 16S2525TO: - NH/4с; С КП FG 12JSDX240TA: - QH 50	
Раздаточная коробка	Двухскоростные ZF VG2000/300 и Zhuzhou Gear ZQC-69C, с блокируемым дифференциалом и постоянным приводом переднего моста.	
Мосты	Производства ОАО «МАЗ»	
- передний	С неблокируемым межколесным дифференциалом.	
- средний и задний	С блокируемым межосевым и блокируемыми межколесными дифференциалами.	
Передаточное отношение мостов (U_0)	5,71 (передний мост) 5,77 (задние мосты)	
Максимальная скорость автомобиля (с ограничителем скорости) км/ч	85	
Рама	С лонжеронами и С-образным усилителем постоянного сечения, с усиленными буксирными вилками	
Подвеска - передняя	Рессорная	
- задняя	Рессорно-балансирная	
Колеса	Дисковые	
Размерность шин	12.00 R24 (двухскатная ошиновка)	
Платформа (тип)	С задней разгрузкой и задним бортом:	
Объем платформы	Прямоугольного типа с задним бортом, 16.5 м ³	Овального типа с задним бортом, 19 м ³
Топливный бак (объем), л	500	
Кабина, тип	«Короткая с низкой крышей» 6418 двухместная, подрессоренная (пружинная подвеска)	
Тормозная система	с АБС /ПБС	

Дополнительное оборудование автомобиля (определяется заказом): комплект ЗИП (дополнительный), независимый воздушный отопитель кабины, передние противотуманные фары, CD+USB-магнитола, одно откидное спальное место в кабине, кондиционер, круиз контроль, центральный замок, подлокотники сидений, спидометр (взамен тахографа цифрового), электропривод регулировки зеркал заднего вида, тент.

Не устанавливается по заказу (если оговорено в контракте): независимый жидкостной подогреватель двигателя.