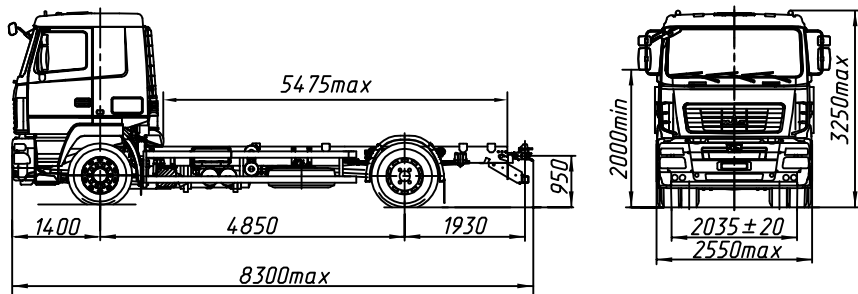


EURO-V

МАЗ-5340С5-8525-013

Автомобиль без платформы 4x2



ТЕХНИЧЕСКИЕ ХАРАКТЕРИСТИКИ

- Технически допустимая масса автопоезда, кг..... 44000
- Технически допустимая общая масса автомобиля, кг.....20500
- Распределение технически допустимой общей массы автомобиля:
 - на переднюю ось, кг..... 7500
 - на заднюю ось, кг.....13000
- Полная масса автомобиля в снаряженном состоянии, кг..... 7590
- Распределение полной массы автомобиля в снаряженном состоянии:
 - на переднюю ось, кг..... 4920
 - на заднюю тележку, кг..... 2670
- Технически допустимая грузоподъемность, кг 12810
- Двигатель ЯМЗ-53603
- Мощность двигателя, кВт (л.с.).....246 (330)
- Максимальный крутящий момент, Н.м (кгс.м) 1275 (130)
- Коробка передач ZF 9S1310T0
- Число передач КПП 9
- Передаточное число моста 4,59
- Размер шин 315/80R22.5
- Максимальная скорость, км/ч 85*
- Тип кабины большая 5440 с низкой крышей

* - обеспечивается работой устройства ограничения скорости электронной системы управления двигателем.

		Комплектации шасси автомобиля МАЗ-5340С5															
Наименование признака	Значение признака	8525-001	8525-701	8525-013	8525-713	8525-023	8525-723	8525-043	8525-743	8575-001	8575-701	8575-013	8575-713	8575-023	8575-723	8575-043	8575-743
		Коробка передач	ZF 9s1310T0	X	X	X	X										
Вид буксирного приспособления	безазорная сцепка	X	X							X	X						
	вилка					X	X						X	X			
Задняя подвеска	малолстовая со стабилизатором	X				X				X				X			
	многолистовая со стабилизатором			X				X			X					X	
Коробка отбора мощности	НН/1с или НН/1б	X	X	X	X												
	QH-50 или QH-70 или QH-70 (под насос)									X	X	X	X	X	X	X	X

Комплектации шасси МАЗ-5340С5

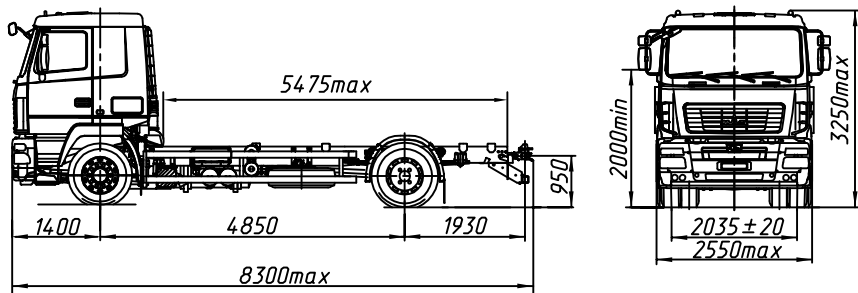
5340С5-0008525- топливный бак 500 л. (300 л. - по заказу), тормозная система с АБС, с ПБС, колеса дисковые, НЖП, переднее защитное устройство, круиз-контроль (по заказу), независимый воздушный отопитель кабины (по заказу), ограничение максимальной скорости (85 км/ч), БЗУ (по заказу), ЗЗУ (по заказу), кронштейны под надстройку (по заказу), кондиционер (по заказу), коробка отбора мощности (по заказу), противотуманные фары (по заказу), указатель скорости - тахограф цифровой (спидометр - по заказу), одно спальное место (по заказу), крылья задних колес (по заказу).

Примечание: На комплектации в тропическом исполнении подогреватель двигателя и независимый воздушный отопитель не устанавливаются.

EURO-V

МАЗ-5340С5-8525-000

Автомобиль без платформы 4x2



ТЕХНИЧЕСКИЕ ХАРАКТЕРИСТИКИ

- Технически допустимая масса автопоезда, кг..... 44000
- Технически допустимая общая масса автомобиля, кг.....19000
- Распределение технически допустимой общей массы автомобиля:
 - на переднюю ось, кг..... 7500
 - на заднюю ось, кг.....11500
- Полная масса автомобиля в снаряженном состоянии, кг..... 7520
- Распределение полной массы автомобиля в снаряженном состоянии:
 - на переднюю ось, кг..... 4900
 - на заднюю тележку, кг..... 2620
- Технически допустимая грузоподъемность, кг 11480
- Двигатель ЯМЗ-53603
- Мощность двигателя, кВт (л.с.).....246 (330)
- Максимальный крутящий момент, Н.м (кгс.м) 1275 (130)
- Коробка передач ZF 9S1310T0
- Число передач КПП 9
- Передаточное число моста 4,59
- Размер шин 315/80R22.5
- Максимальная скорость, км/ч.....85*
- Тип кабины большая 5440 с низкой крышей

* - обеспечивается работой устройства ограничения скорости электронной системы управления двигателем.

		Комплектации шасси автомобиля МАЗ-5340С5							
Наименование признака	Значение признака	8525-000	8525-700	8525-011	8525-711	8525-020	8525-720	8525-041	8525-741
Коробка передач	ZF 9s1310T0	X	X	X	X				
	9js135TA						X	X	X
Вид буксирного приспособления	безазорная сцепка	X	X				X	X	
	вилка					X	X		X
Задняя подвеска	малолстовая со стабилизатором	X			X		X		X
	многолистовая со стабилизатором			X		X		X	X
Коробка отбора мощности	НН/1с или НН/1б	X	X	X	X				
	QH-50 или QH-70 или QH-70 (под насос)						X	X	X

Комплектации шасси МАЗ-5340С5

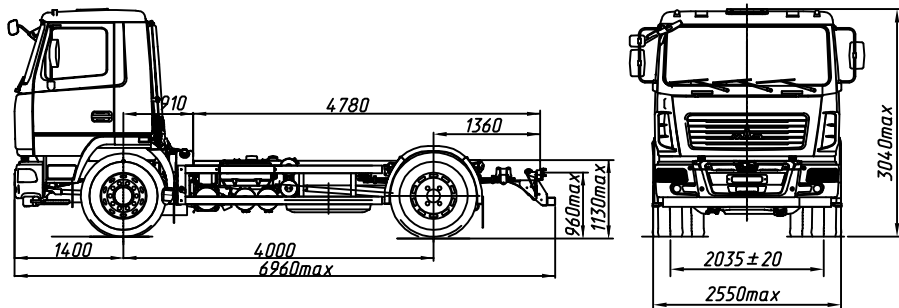
5340С5-0008525- топливный бак 500 л. (300 л. - по заказу), тормозная система с АБС, с ПБС, колеса дисковые, НЖП, переднее защитное устройство, круиз-контроль (по заказу), независимый воздушный отопитель кабины (по заказу), ограничение максимальной скорости (85 км/ч), БЗУ (по заказу), ЗЗУ (по заказу), кронштейны под надстройку (по заказу), кондиционер (по заказу), коробка отбора мощности (по заказу), противотуманные фары (по заказу), указатель скорости - тахограф цифровой (спидометр - по заказу), одно спальное место (по заказу), крылья задних колес (по заказу).

Примечание: На комплектации в тропическом исполнении подогреватель двигателя и независимый воздушный отопитель не устанавливаются.

EURO-V

МАЗ-5340С5-525-013

Автомобиль 4x2 без платформы



ТЕХНИЧЕСКИЕ ХАРАКТЕРИСТИКИ

Технически допустимая общая масса автомобиля, кг.....20500
 Распределение технически допустимой общей массы автомобиля:
 на переднюю ось, кг 7500
 на заднюю тележку, кг..... 13000
 Полная масса автомобиля в снаряженном состоянии, кг... 6770
 Распределение полной массы автомобиля в снаряженном состоянии:
 на переднюю ось, кг 4170
 на заднюю тележку, кг..... 2600
 Технически допустимая грузоподъемность автомобиля, кг.....13580
 Двигатель ЯМЗ-53603
 Мощность двигателя, кВт (л.с.)241 (328)
 Максимальный крутящий момент, Н.м (кгс.м)1270
 Коробка передачZF9S1310T0
 Число передач КПП 9
 Передаточное число моста 5,08
 Размер шин 315/80R22.5
 Максимальная скорость, км/ч 85*
 Тип кабины малая 6501

Комплектации шасси автомобиля МАЗ-5340С5

Наименование признака	Значение признака	525-013	585-013
		525-713	585-713
Коробка передач	ZF 9s1310T0	×	
	9js135TA		×

5340С5-0000525/585 – топливный бак 300 л., тормозная система с АБС, с ПБС, колеса дисковые, НЖП, переднее защитное устройство, кондиционер (по заказу), независимый воздушный отопитель кабины (по заказу), противотуманные фары (по заказу), вид буксирного приспособления – вилка, круиз-контроль (по заказу), коробка отбора мощности, спальное место (по заказу), боковое защитное устройство (по заказу), указатель скорости – тахограф цифровой (спидометр – по заказу), электронный щиток приборов, крылья задних колес (по заказу), задний свес – 1360 мм,

Примечание: На комплектации в тропическом исполнении 7ХХ подогреватель двигателя и независимый воздушный отопитель не устанавливаются.

* – обеспечивается работой устройства ограничения скорости электронной системы управления двигателем базового шасси