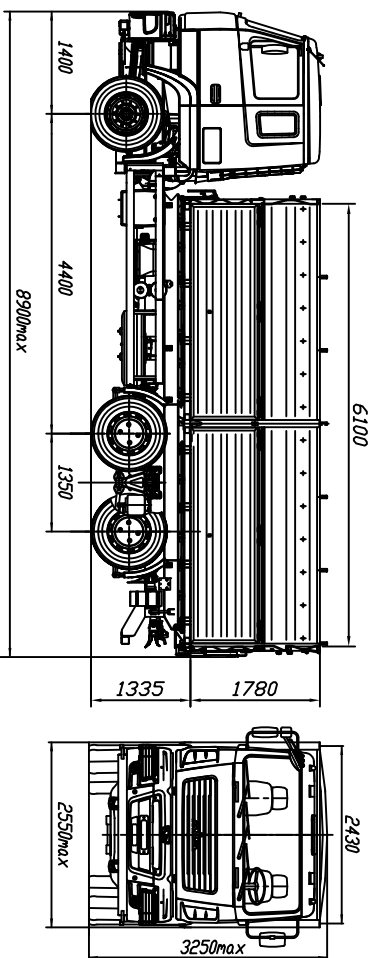


ЕВРО-5

# МАЗ-63122J-8535-030 Автомобиль бортовой 6x4



## ТЕХНИЧЕСКАЯ ХАРАКТЕРИСТИКА

Технически допустимая полная масса автомобиля, кг.....	25000
Технически допустимая полная масса автомобиля, кг.....	46500
Распределение технической допустимой полной массы автомобиля, кг:	
на переднюю ось.....	7000
на заднюю ось.....	18000
Технически допустимая грузоподъемность, кг.....	13300
Полная масса автомобиля в снаряженном состоянии, кг.....	11700
Объем кузова, м <sup>3</sup> .....	26
Максимальная скорость, км/ч.....	85*
Двигатель.....	Weichai WP10H400E50
Мощность двигателя, кВт (л.с.).....	294 (400)
Максимальный крутящий момент, Нм (кг см).....	1800 (183,5)
Коробка передач.....	12JS2007A
Число передач.....	12
Предельное число ведущих осей.....	4,2
Размер шин.....	295/80R22,5 (315/80R22,5-по заказу)
Полный бак, л.....	300 (500-по заказу)
Тип кабины.....	большая пилла 5440 прогрессоренная

\* обеспечивается работой устройства снижения скорости активной системой управления двигателем базового тягача

## Комплектация автомобиля МАЗ-63122J

63122J-0008535-030 – КП 12JS2007A, число передач 12  
 устройство безвзорной сцепки для прицепа,  
 задняя подреска – пневматическая 4-х бабочная,  
 подреска двигателя двигателя, кондиционер (по заказу),  
 АВС, ПВС, СУ-по заказу, стальное место,  
 независимый воздушный отопитель (по заказу),  
 циклон очистки воздуха.  
 Бокорые борты платформы – фронтсекционные,  
 разъемные стойками. Каждая секция состоит из  
 из нижнего борта с верхней набежкой и  
 и верхнего борта спационарного.  
 Задний борт трехсекционный: средняя секция стацио-  
 нарная, нижняя секция опкидная с верхней набежкой,  
 верхняя опкидная с нижней набежкой к среднему борту.  
 Тент платформы с механизмом формирования и  
 опкидная площадка с лестницей на заднем борту.

63122J-0008535-730 –пропическое исполнение транспортного средства

Примечание: на комплектацию в пропическом исполнении подреска двигателя двигателя и независимый воздушный отопитель не устанавливаются