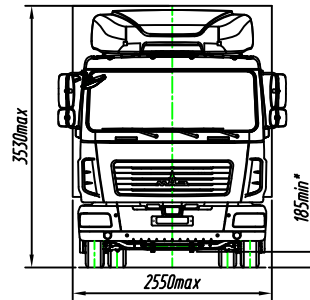
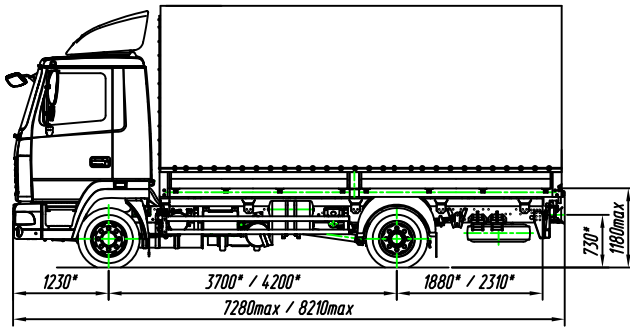




# Автомобиль грузовой МАЗ-437121

Евро-5



\* Размеры с технически допустимой максимальной массой автомобиля.

## Технические характеристики

Комплектация автомобиля	531-000**	532-000**
Масса автомобиля в снаряженном состоянии, кг	5500	5650
Распределение массы автомобиля в снаряженном состоянии по осям, кг:		
– на первую ось	3250	3250
– на вторую ось	2250	2400
Технически допустимая максимальная масса автомобиля, кг	10100	
Грузоподъемность автомобиля, кг	4600	4450
Технически допустимая максимальная масса автопоезда, кг	18000	
Колесная база, мм	3700	4200
Колея передних (задних внутренних/задних наружных) колес, мм	2002 (1422 / 1982)	
Двигатель	Weichai WP4.1NQ190E50 (с системой SCR)	
Независимый жидкостный подогреватель (НЖП)	14ТС-10-М5 (ООО "Агверс", РФ) или 12ЖД24 (АО "Элтра-Термо", РФ)	
Коробка передач	Shaanxi Fast Gear 6J70TA	
Подвеска передняя	Рессорная многорыбовая, со стабилизатором поперечной устойчивости или рессорная малорыбовая, со стабилизатором поперечной устойчивости	
Подвеска задняя	Рессорная многорыбовая, со стабилизатором поперечной устойчивости	
Передаточное отношение моста	3,45	
Колеса	Дисковые с размером обода 6,75x17,5	
Шины	Размерности 235/75R17,5, бескамерные	
Контрольный расход топлива, л/100 км, не более:		
– при скорости 60 км/ч	13,9/17,0***	
– при скорости 80 км/ч	20,5/24,4***	
Топливный бак, л	200	
Бак для AdBlue, л	17	
Платформа	Бортовая с тентом и задним пологом	
Борта	Сэндвич-панели или алюминиевые или стальные	
Внутренние размеры платформы (длина/ширина/высота), мм	5300/2480/2295	6220/2480/2295
Объем платформы, м <sup>3</sup>	30	35,5
Дополнительное оборудование основной комплектации автомобиля	НЖП****, обтекатель на кабине****, противооткатные упоры, противотуманные фары, спальное место (откидное) в кабине****, цифровой тахограф****	
Дополнительное оборудование по заказу	Брызгозащита колес, кондиционер, круиз-контроль, магнитола, независимый воздушный отопитель кабины (НВО), подлокотники сидений, система мониторинга, солнцезащитный козырек, устройство вызова экстренных оперативных служб (УВЭОС), утеплитель передка, центральный замок, электрические стеклоподъемники, электропривод зеркал	

\*\* Комплектация автомобиля, предназначенная для работы в составе автопоезда (устанавливается прибор беззорной сетки, штепсельный вывод, электровыводы и розетка АБС на прицеп); применяемый прицеп – МАЗ-837300.

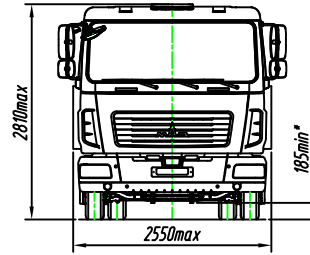
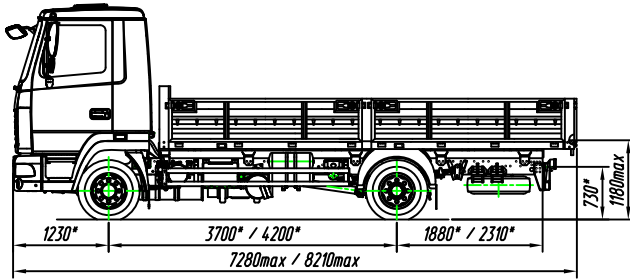
\*\*\* Для одиночного автомобиля/автопоезда.

\*\*\*\* По заказу может не устанавливаться на автомобиль.



# Автомобиль грузовой МАЗ-437121

Евро-5



\* Размеры с технически допустимой максимальной массой автомобиля.

## Технические характеристики

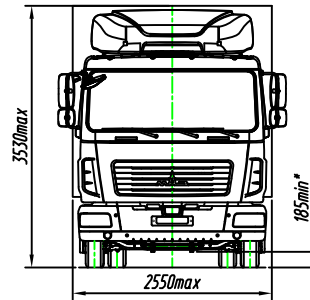
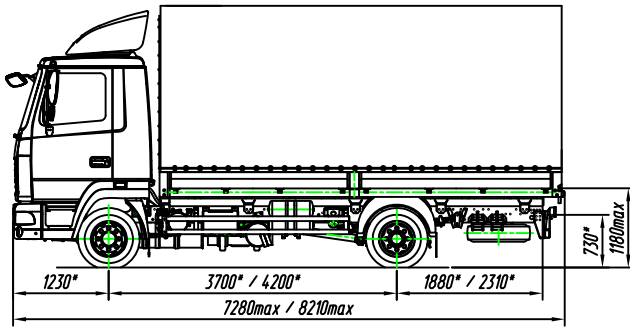
Комплектация автомобиля	528-000	529-000
Масса автомобиля в снаряженном состоянии, кг	5200	5050
Распределение массы автомобиля в снаряженном состоянии по осям, кг:		
– на первую ось	3130	3120
– на вторую ось	2070	1930
Технически допустимая максимальная масса автомобиля, кг	10100	
Грузоподъемность автомобиля, кг	4900	5050
Колесная база, мм	4200	3700
Колея передних (задних внутренних/задних наружных) колес, мм	2002 (1422 / 1982)	
Двигатель	Weichai WP4.1NQ190E50 (с системой SCR)	
Независимый жидкостный подогреватель (НЖП)	14ТС-10-М5 (ООО "Агверс", РФ) или 12ЖД24 (АО "Элтра-Термо", РФ)	
Коробка передач	Shaanxi Fast Gear 6J70TA	
Подвеска передняя	Рессорная многорыбовая, со стабилизатором поперечной устойчивости или рессорная малорыбовая, со стабилизатором поперечной устойчивости	
Подвеска задняя	Рессорная многорыбовая, со стабилизатором поперечной устойчивости	
Передаточное отношение моста	3,45	
Колеса	Дисковые с размером обода 6,75x17,5	
Шины	Размерности 235/75R17,5, бескамерные	
Контрольный расход топлива, л/100 км, не более:		
– при скорости 60 км/ч	13,9	
– при скорости 80 км/ч	20,5	
Топливный бак, л	200	
Бак для AdBlue, л	17	
Платформа	Бортовая без тента	
Борта	Стальные	
Внутренние размеры платформы (длина/ширина/высота), мм	6220/2480/536	5300/2480/536
Дополнительное оборудование основной комплектации автомобиля	НЖП**, противооткатные упоры, противотуманные фары, спальное место (откидное) в кабине**, цифровой тахограф**	
Дополнительное оборудование по заказу	Брызгозащита колес, кондиционер, круиз-контроль, магнитола, независимый воздушный отопитель кабины (НВО), окна заднего обзора в кабине, подлокотники сидений, система мониторинга, солнцезащитный козырек, устройство вызова экстренных оперативных служб (УВЭОС), утеплитель передка, центральный замок, электрические стеклоподъемники, электропривод зеркал	

\*\* По заказу может не устанавливаться на автомобиль.



# Автомобиль грузовой МАЗ-437121

Евро-5



\* Размеры с технически допустимой максимальной массой автомобиля.

## Технические характеристики

Комплектация автомобиля	521-000	522-000
Масса автомобиля в снаряженном состоянии, кг	5500	5650
Распределение массы автомобиля в снаряженном состоянии по осям, кг:		
– на первую ось	3250	3250
– на вторую ось	2250	2400
Технически допустимая максимальная масса автомобиля, кг	10100	
Грузоподъемность автомобиля, кг	4600	4450
Колесная база, мм	3700	4200
Колея передних (задних внутренних/задних наружных) колес, мм	2002 (1422 / 1982)	
Двигатель	Weichai WP4.1NQ190E50 (с системой SCR)	
Независимый жидкостный подогреватель (НЖП)	14ТС-10-М5 (ООО "Агверс", РФ) или 12ЖД24 (АО "Элтра-Термо", РФ)	
Коробка передач	Shaanxi Fast Gear 6J70TA	
Подвеска передняя	Рессорная многорыбовая, со стабилизатором поперечной устойчивости или рессорная малорыбовая, со стабилизатором поперечной устойчивости	
Подвеска задняя	Рессорная многорыбовая, со стабилизатором поперечной устойчивости	
Передаточное отношение моста	3,45	
Колеса	Дисковые с размером обода 6,75x17,5	
Шины	Размерности 235/75R17,5, бескамерные	
Контрольный расход топлива, л/100 км, не более:		
– при скорости 60 км/ч	13,9	
– при скорости 80 км/ч	20,5	
Топливный бак, л	200	
Бак для AdBlue, л	17	
Платформа	Бортовая с тентом и задним поломом	
Борта	Сэндвич-панели или алюминиевые или стальные	
Внутренние размеры платформы (длина/ширина/высота), мм	5300/2480/2295	6220/2480/2295
Объем платформы, м <sup>3</sup>	30	35,5
Дополнительное оборудование основной комплектации автомобиля	НЖП**, обтекатель на кабине**, противоткатные упоры, противотуманные фары, спальное место (откидное) в кабине**, цифровой тахограф**	
Дополнительное оборудование по заказу	Брызгозащита колес, кондиционер, круиз-контроль, магнитола, независимый воздушный отопитель кабины (НВО), подлокотники сидений, система мониторинга, солнцезащитный козырек, устройство вызова экстренных оперативных служб (УВЭОС), утеплитель передка, центральный замок, электрические стеклоподъемники, электропривод зеркал	

\*\* По заказу может не устанавливаться на автомобиль.