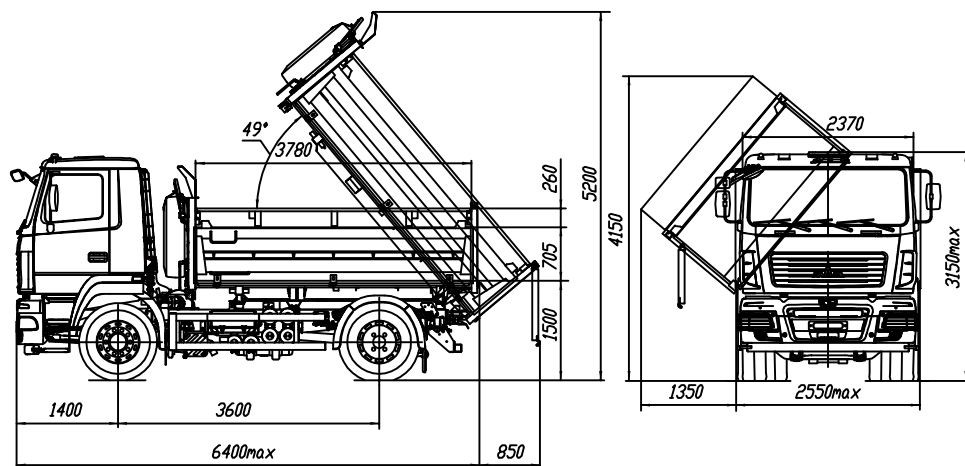


Евро-5 МАЗ-555026-525-000
Автомобиль-самосвал 4x2



ТЕХНИЧЕСКАЯ ХАРАКТЕРИСТИКА

Технически допустимая общая масса автомобиля, кг.....	19000
Технически допустимая общая масса автопоезда, кг.....	37000
Распределение технически допустимой общей массы автомобиля, кг:	
на переднюю ось.....	7500
на задний мост.....	11500
Технически допустимая грузоподъемность, кг.....	10200
Полная масса автомобиля в снаряженном состоянии, кг.....	8800
Объем кузова, м куб.....	6,2
Максимальная скорость, км/ч.....	85*
Двигатель.....	WP7.300E51
Мощность двигателя, кВт (л.с.).....	215 (292,4)
Максимальный крутящий момент, Нм (кг см).....	1250 (127)
Коробка передач.....	ZF 9S1310T0
Число передач.....	9
Передаточное число ведущих мостов.....	5,33
Размер шин.....	315/80R22,5
Топливный бак, л.....	300
Тип кабины.....	малая прогрессоренная

* с ограничителем скорости

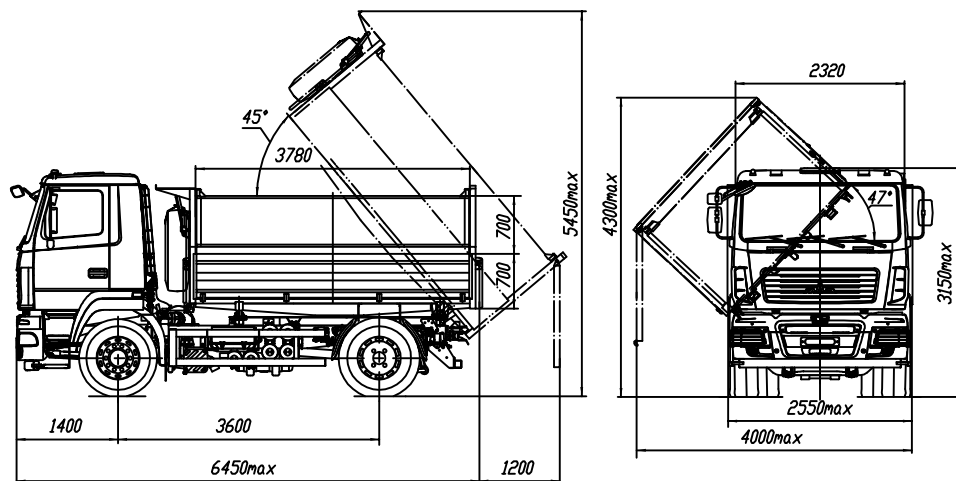
Комплектации автомобиля МАЗ-555026:

555026-0000525-000 ZF 9S1310T0, число передач 9,
платформа с трехсторонней разгрузкой, выхлоп слева,
без обогрева платформы, подогреватель двигателя,
безазорная сцепка для прицепа,
электропневмогидровыводы для прицепа,
АБС, ПБС, спальное место (по заказу),
инструментальный ящик в кабине,
кондиционер (по заказу),
независимый воздушный отопитель (по заказу),
циклон очистки воздуха (по заказу),
передаточное число моста 5,33,
объем платформы 6,2 куб.м.
надставные борты, увеличивающие объем платформы
до 8,5 куб.м (по заказу)

555026-0000585-000 9JS135TA, число передач 9,
платформа с трехсторонней разгрузкой, выхлоп слева,
без обогрева платформы, подогреватель двигателя,
безазорная сцепка для прицепа,
электропневмогидровыводы для прицепа,
АБС, ПБС, спальное место (по заказу),
инструментальный ящик в кабине,
кондиционер (по заказу),
независимый воздушный отопитель (по заказу),
циклон очистки воздуха (по заказу),
передаточное число моста 5,33,
объем платформы 6,2 куб.м.
надставные борты, увеличивающие объем платформы
до 8,5 куб.м (по заказу)

Примечание: тропические исполнения -700 выполняются в комплектациях без подогревателя двигателя

Евро-5 МАЗ-555026-4525-000
 Автомобиль-самосвал 4x2



ТЕХНИЧЕСКАЯ ХАРАКТЕРИСТИКА

Технически допустимая общая масса автомобиля, кг.....	19000
Технически допустимая общая масса автопоезда, кг.....	37000
Распределение технически допустимой общей массы автомобиля, кг:	
на переднюю ось.....	7500
на задний мост.....	11500
Технически допустимая грузоподъемность, кг.....	9900
Полная масса автомобиля в снаряженном состоянии, кг.....	9100
Объем кузова, м куб.....	12,5
Максимальная скорость, км/ч.....	85*
Двигатель.....	WP7.300E51
Мощность двигателя, кВт (л.с.).....	215 (292,4)
Максимальный крутящий момент, Нм (кг см).....	1250 (127)
Коробка передач.....	ZF 9S1310T0
Число передач.....	9
Предаточное число ведущих мостов.....	5,33
Размер шин.....	315/80R22,5
Топливный бак, л.....	300
Тип кабины.....	малая прогрессоренная

* с ограничителем скорости

Комплектации автомобиля МАЗ-555026:

555026-0004525-000 КП ZF 9S1310T0, число передач 9,
 платформа с трехсторонней разгрузкой,
 без обогрева платформы, подогреватель двигателя,
 безазорная сцепка для прицепа,
 электропневмогидровыводы для прицепа,
 выхлоп вниз слева,
 АБС, ПБС, спальное место (по заказу),
 инструментальный ящик в кабине,
 кондиционер (по заказу),
 независимый воздушный отопитель (по заказу),
 циклон очистки воздуха (по заказу),
 передаточное число моста 5,33
 объем платформы 12,5 куб.м.

555026-0004585-000 КП 9JS135TA, число передач 9,
 платформа с трехсторонней разгрузкой,
 без обогрева платформы, подогреватель двигателя,
 безазорная сцепка для прицепа,
 электропневмогидровыводы для прицепа,
 выхлоп вниз слева,
 АБС, ПБС, спальное место (по заказу),
 инструментальный ящик в кабине,
 кондиционер (по заказу),
 независимый воздушный отопитель (по заказу),
 циклон очистки воздуха (по заказу),
 передаточное число моста 5,33
 объем платформы 12,5 куб.м.

Примечание: тропические исполнения -700 выполняются в комплектациях без подогревателя двигателя